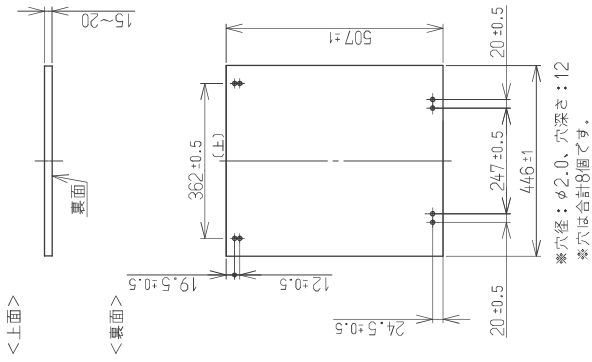


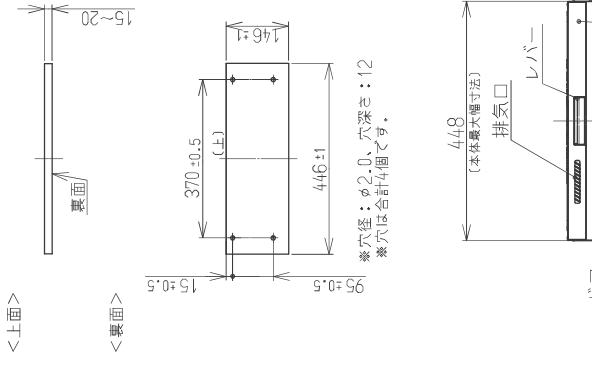
化粧面材の寸法と穴位置

(R度 Free) ※化粧面材は付属していません

【化粧面材\_上】



【化粧面材\_下】



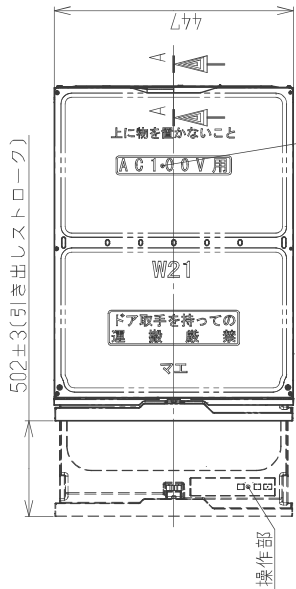
<上面>  
<裏面>

<上面>  
<裏面>

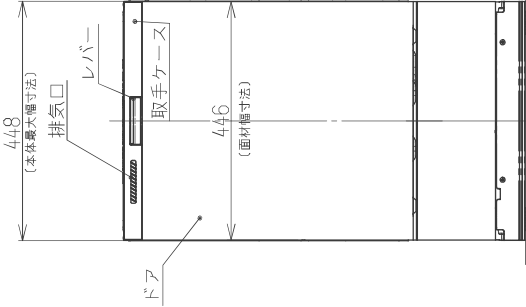
仕様(仕様内容は仕様向上その理由により変更することがあります。)

外形寸法 (mm)	高さ753~853×幅448×奥行626
本体重量	21.5kg(梱包ユニット2kg含まず)
標準食器収納容量	47点 (器具仕様による)
電源	AC100V 50-60Hz 共用
最大消費電力	650W(50-60Hz);定格電流6.5A
給水方式	給水給湯兼用(給湯は70℃以下)
ヒーター	600W
洗浄方式	ノズル噴射による加熱洗浄方式
標準使用水量	約9.0L(水圧0.2MPa)
乾燥方式	ヒーター間欠送電+ファン強制送風
温度制御方式	サーミスタによる制御
水位検知	水位スイッチ
電源切忘れ防止装置	マイコン制御
温度過昇防止装置	サーミスタによる上限温度制御、温度ヒューズ
水ロック装置	マイクロスイッチ 1コ使用
過電流防止装置	電流ヒューズ (18A)
水漏れ防止装置	排水ポンプの自動運転
JQA認証番号	JQA10197
日本電気登録番号	B-6

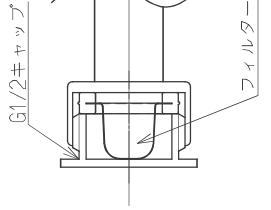
502±3(引き出しスローク)



操作部

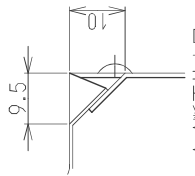


正面図

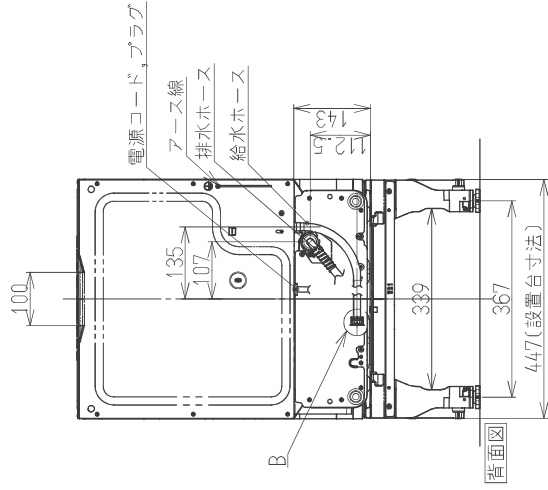


B部拡大図

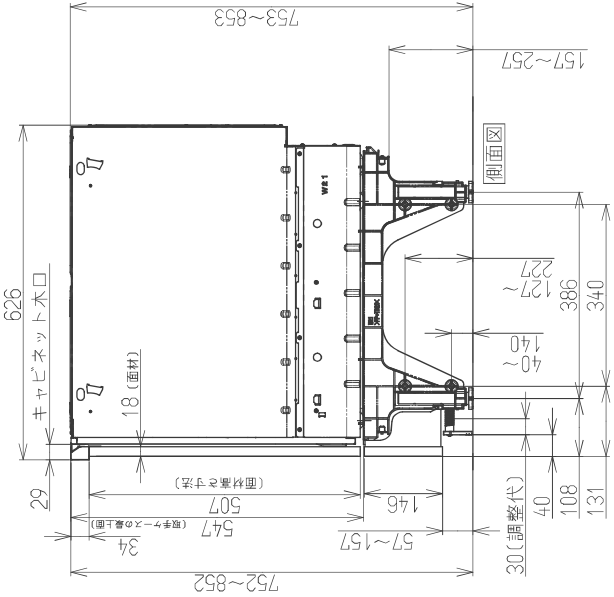
名称	仕様
給水ホース(組)	(器具ヨリ) L950*φフレキホース
排水ホース	(器具ヨリ) L975±15 エラストマーホース
電源コード	(器具ヨリ) L1450±25 L型プラグ
アース線	(器具ヨリ) L1550±50



A-A断面拡大図



(単位:mm)



側面図

平面図

名称	外觀図	品名	食器洗い乾燥機
----	-----	----	---------

型式	RKW-SD401AM-B/AM-SV RKW-SD401GPM/LPM RSW-SD401LPM
----	---

作成	19.01.10	尺度	FREE	サイズ	A3
----	----------	----	------	-----	----

リンナイ株式会社